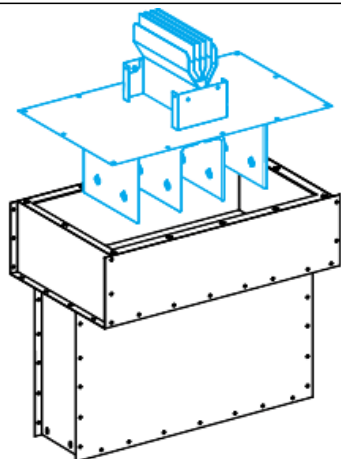


Hoja de características del producto

Características

KTB0350CR2

Tapa protección aliment. vertical N1-N7 - 350 mm



Principal

Gama	Canalis
Nombre del producto	KT
Tipo de producto o componente	Cubierta protectora
Nombre corto del dispositivo	KTB
Accesorio / categoría de parte separada	Accesorio de protección
Longitud	440...950 mm

Complementario

Tipo de montaje	Mediante tornillos
Profundidad	350 mm
Altura	400...800 mm
Peso del producto	40 kg

Sostenibilidad de la oferta

RoHS (código de fecha: AASS)	Conforme - desde 0949 - Declaración de conformidad de Schneider Electric Declaración de conformidad de Schneider Electric
Perfil ambiental del producto	Disponible
Instrucciones para el fin del ciclo de vida del producto	No necesita operaciones específicas para reciclaje